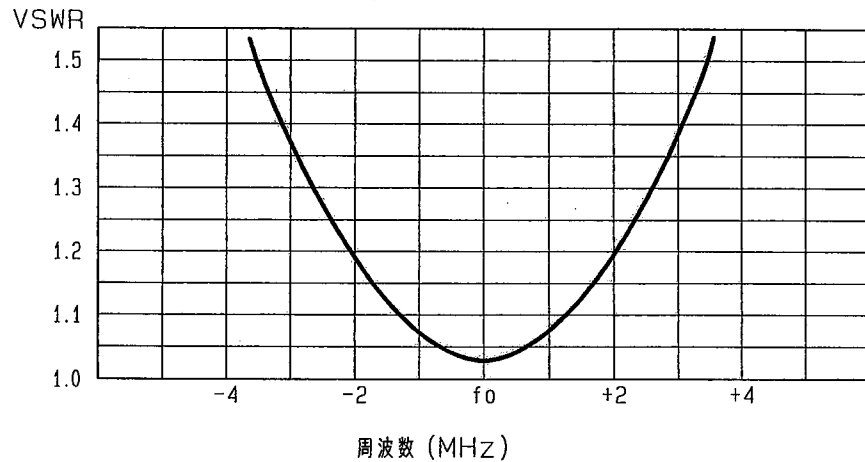


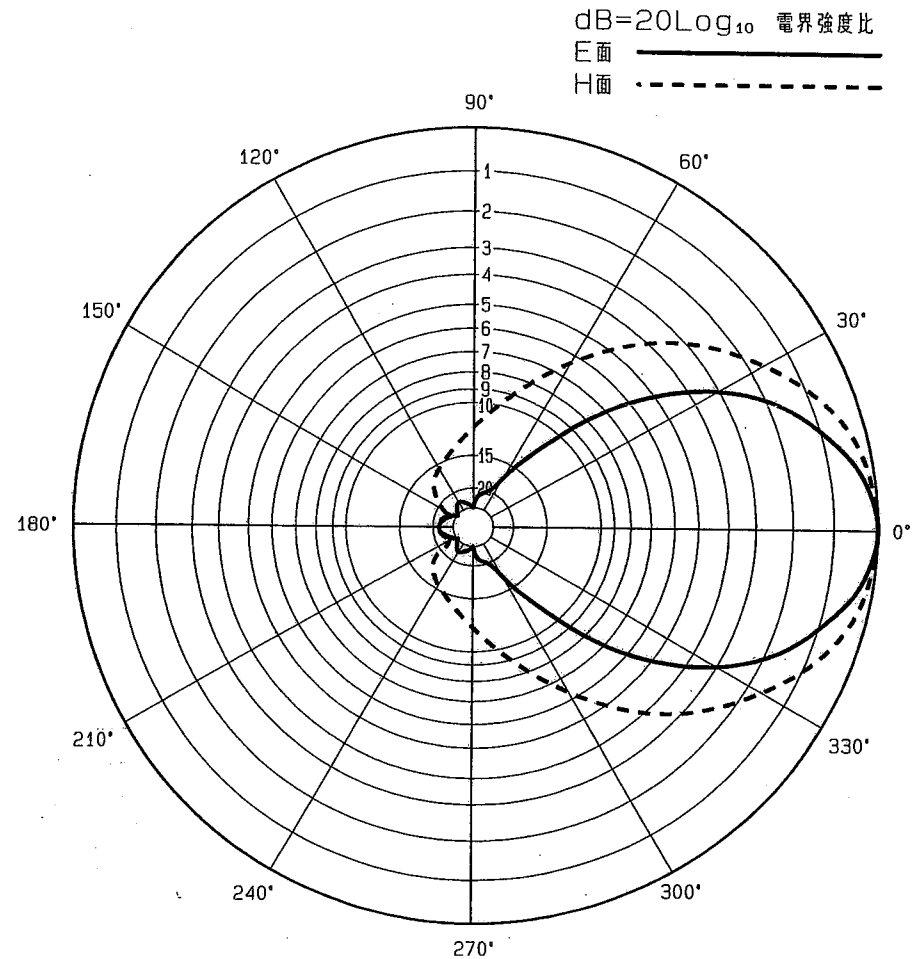
■ アンテナ標準仕様

仕様項目	仕様内容
1 アンテナ型式	スクリーン付3素子八木型アンテナ
2 型名	S-3DV-450
3 用途	固定局用 垂直又は水平偏波単一指向性
4 使用周波数	330 ~ 470 MHz内の一定周波数
5 入力インピーダンス	公称 50 Ω
6 VSWR	中心周波数にて 1.2 以下
7 利得	ダイポール比 : 6 dB 絶対利得 : 8.15 dB
8 指向性(平均値)	E面半値幅 : ±31° H面半値幅 : ±42°
9 前方対後方比	18 dB ※180°±30°にて
10 絶縁抵抗	給電点にて乾燥時 DC500Vにて500MΩ以上
11 耐電圧	給電点にて乾燥時 AC1000V1分間加え異常ないこと
12 給電部接続	N-J型
13 質量	約 2.2 kg
14 最大受風荷重	60m/secの時 約 196 N
備考	突出し型

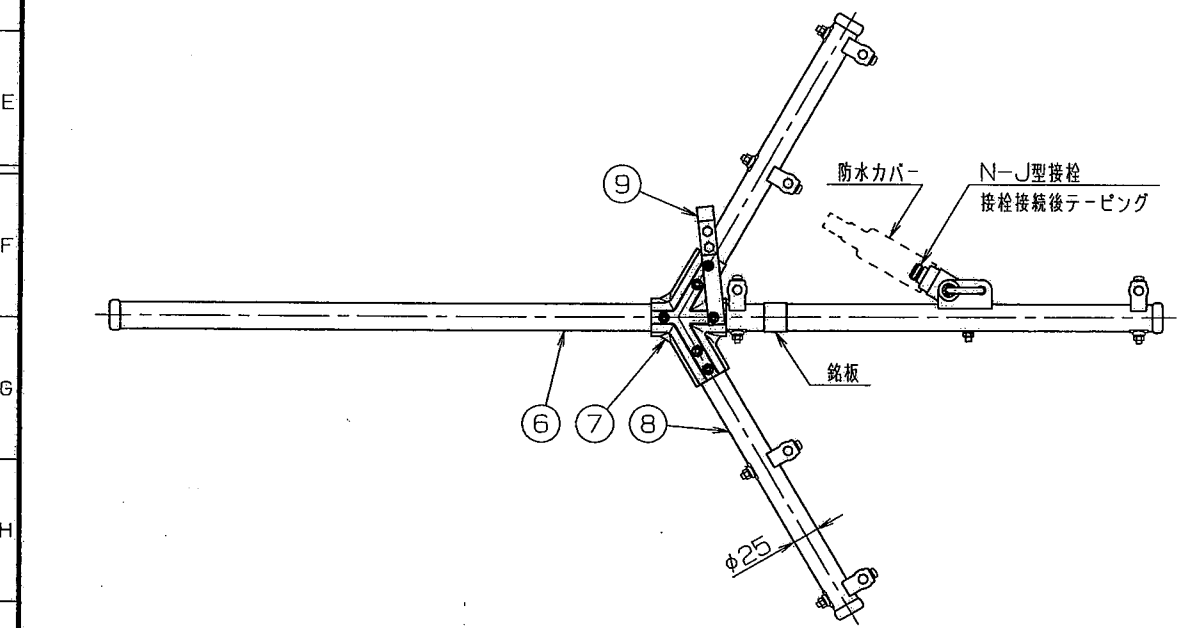
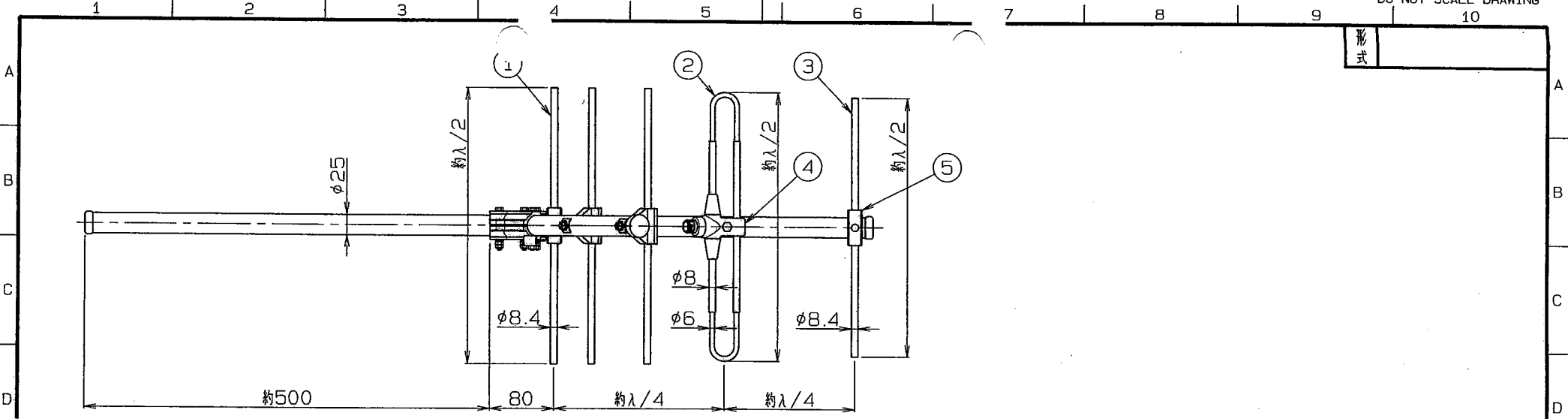
■ 周波数特性<例>



■ 指向特性<例>



型名	S-3DV-450		図番	F4-F40-M00	
担当	北澤 11.18	検図	奥川 11.18	承認	牧野 11.18
日本アンテナ株式会社					



9	ケーブルクリップ	1式	SUS304P		
8	コーナーアーム	2	SUS304T		
7	コーナー金具	1式	AC, グレー塗装		
6	アーム	1	SUS304T		
5	エレメントブラケット	6	ポリエステル系樹脂他		
4	給電部	1	ポリエステル系樹脂他		
3	導波素子	1	SUS304T		
2	放射素子	1	C2700T, MBNi		
1	反射素子	5	SUS304T		

寸法	許容差の区分
PLANGE	COMMON TOLERANCE
≦ 40	±0.1 ±0.2 ±0.4 ±
≦ 25	±0.05 ±0.3 ±0.6 ±
≦ 80	±0.2 ±0.5 ±1.0 ±
≦ 250	±0.4 ±0.8 ±1.5 ±
≦ 1000	±1.0 ±2.0 ±5.0 ±

符号	日付	変更記事	担当	承認
SYM	DATE	REVISION RECORD	DESIGNED	APPROVED

ITEM	DESCRIPTION	QUANTITY	MATERIAL	TREATMENT	PART DRAWING NO.	NOTE
SCALE	DESIGNED	DRAWN	INSPECTED	APPROVED	DESCRIPTION	
尺 1:5	担当 光澤	製図 佐藤	検図 奥川	承認 牧野	品名 S-3DV-450	
DIM	MASS	日本アンテナ株式会社			DRAWING NO.	
m·m	質量	NIPPON ANTENNA CO., LTD.			図番 F4-F40-H00	
MICRO CADAM Ver.3.18						